

Helvar Ltd.  
Hawley Mill  
Hawley Road  
Dartford  
DA2 7SY  
United Kingdom  
www.helvar.com

Helvar

# 503 - AV Interface

Doc no.: 7860168  
Issue 5  
Date: 2022-11-01



## EN Technical Data

DALI Consumption: 15 mA  
Ambient Temperature: 0 - 40°C  
Relative Humidity: 90% max, non-condensing  
IP Rating: 30  
DALI Cable: 2-wire 0.5 - 1.5 mm<sup>2</sup> stranded (max. length 300 m)  
Rs232 Cable: 0.5 - 2.5 mm<sup>2</sup> stranded / 0.5 - 4.0 mm<sup>2</sup> solid

## Installation Notes

1. DALI cabling must be 230V mains rated.
2. For installation in a restricted access location only.

## FI Tekniset Tiedot

DALI Virrankulutus: 15 mA  
Käyttölämpötila: 0 - 40°C  
Suhteellinen kosteus: 90% maksimi, ei tiivistymistä  
IP -luokka: 30  
DALI -kaapeli: parikaapeli, 0,5-1,5<sup>2</sup> monisäikeinen (maksimi pituus 300 m)  
Rs232 kaapeli: 0,5-2,5 mm<sup>2</sup> monisäikeinen tai 0,5-4,0 mm<sup>2</sup> yksisäikeinen

## Asennusohjeet

1. DALI kaapelin täytyy soveltua 230 V jännitteelle.
2. Asennettava rajoitetulle pääsyalueelle.

Helvar



## SV Tekniska Data

DALI Konsumtion: 15 mA  
Omgivningstemperatur: 0 - 40°C  
Relativ fuktighet: 90% max, icke kondenserande  
IP klass: 30  
DALI kabel: 2-ledare 0,5 - 1,5 mm<sup>2</sup> en-eller flertrådig (max längd 300m)  
Rs232 kabel: Upp till 4 mm<sup>2</sup> enledare eller 2,5 mm<sup>2</sup> flertrådig ledare

## Viktig

1. Endast kablage för nätspännings installation skall användas.
2. Endast för installation i beröringsskyddat utrymme.

## IT Dati Tecnici

Consumo DALI: 15 mA  
Temperatura ambiente: 0-40°C  
Umidità relativa: max 90% senza condensa  
IP: 30  
Cavi DALI: 2-fili 0,5 - 1,5 mm<sup>2</sup> cordato a trefoli (lunghezza max. 300 m)  
Cavi Rs232: Fino a 4mm<sup>2</sup> di filo rigido o fino a 2,5 mm<sup>2</sup> cordato a trefoli

## Note per l'installazione

1. Tutto il cablaggio dev essere fatto per una rete a 230 V.
2. Solo per installazioni su quadri elettrici.

## DE Technische Daten

DALI Konsum: 15 mA  
Umgebungstemperatur: 0 - 40°C  
Relative Luftfeuchtigkeit: 90% max, nicht-kondensierend  
IP Klasse: 30  
DALI Leitungen: 2-adrig 0,5 - 1,5mm<sup>2</sup>, (max. Länge 300m)  
Rs232 Leitungen: Bis 4mm<sup>2</sup> Massivleiter oder 2,5mm<sup>2</sup> feindrähtig

## Installationsanmerkungen

1. Alle Leitungen müssen für 230 V ausgelegt sein.
2. Die Installation des Dimmers ist nur in geeigneten Verteilungen zulässig.

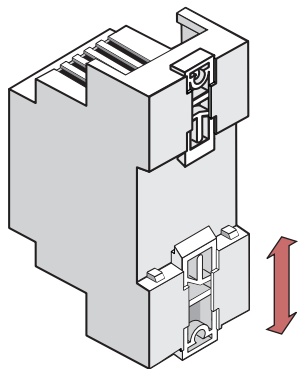
## FR Données Techniques

Consommation DALI : 15 mA  
Température Ambiante: 0-40°C  
Humidité relative: 90% max., sans condensation  
Coefficient IP: 30  
Câble DALI: 1 paire 0,5 - 1,5 mm<sup>2</sup> multibrins (longueur max. 300 m)  
Câble Rs232: 0,5 - 2,5 mm<sup>2</sup> multibrins / 0,5 - 4,0 mm<sup>2</sup> rigide

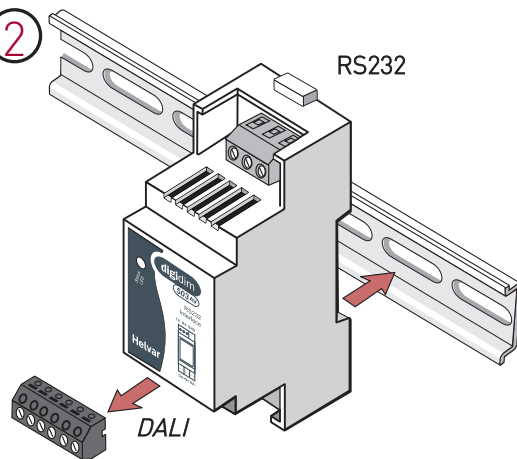
## Notices d'installation

1. Tous les câblages doivent être prévus pour 230 V.
2. Seulement pour installation dans un emplacement à accès restreint.

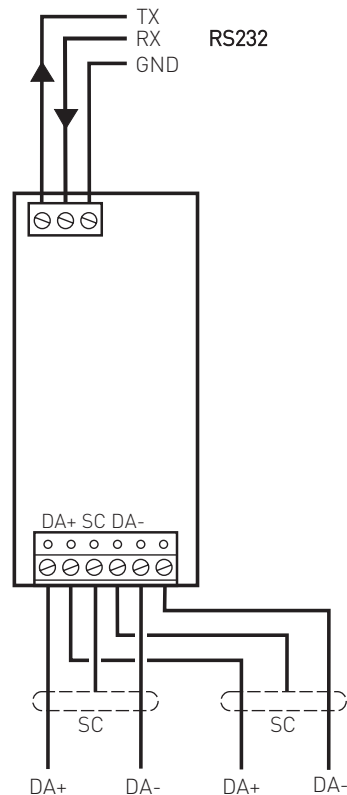
1



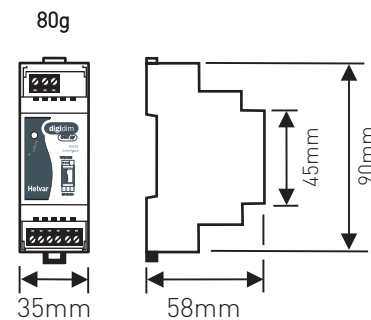
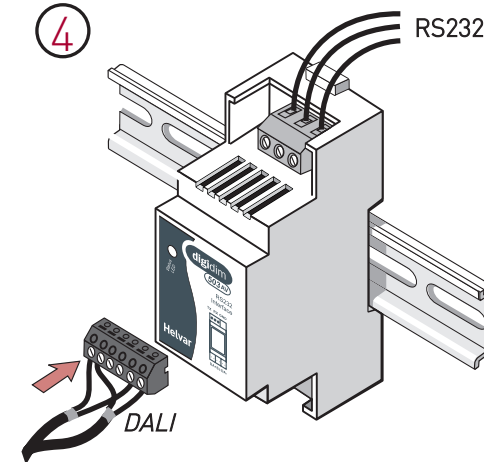
2



3



4



**EN** Status LED:  
 A = Normal Operation  
 B = DALI line activity  
 C = DALI line or power failure

**FI** LED -merkkivalo:  
 A = Normaali toiminta  
 B = DALI lähetys  
 C = DALI tai syötön häiriö

**DE** Status LED:  
 A = Normaler Betrieb  
 B = DALI LED Anzeige, Betriebsbereit  
 C = DALI LED Anzeige, DALI

**SV** DIOD funktioner:  
 A = Normal drift  
 B = Indikering DALI-aktivitet  
 C = Fel på DALI

**FR** État LED:  
 A = Fonctionnement normal  
 B = Circuit DALI opérationnel  
 C = Erreur d'alimentation ou du circuit DALI

**IT** Stato LED:  
 A = Normale funzionamento  
 B = Linea DALI attiva  
 C = Problema sull'alimentazione o sulla linea DALI

